



 COMPOSTCHILE

# Programa de compostaje y vermicompostaje domiciliario municipal



# OBJETIVO

Disminución de residuos  
con disposición final en  
relleno sanitario y/o  
vertedero

# OBJETIVOS

El objetivo principal es que los vecinos composten con el fin de reducir los RSD que llegan a disposición final y no necesariamente que generen un compost de calidad para esto es importante la motivación y la adherencia ¿Cómo conseguir que los beneficiarios adhieran en el tiempo?.



# TRIBUTAR A LOS OBJETIVOS

- Lenguaje unificado y claro de cara a beneficiarios
- Una sola línea de manejo
- Trabajo con objeciones
- Trabajo con mitos
- Mantener activos canales de comunicación
- Correcto armado y ubicación del equipamiento, demostraciones prácticas
- Delimitar alcance de la técnica
- Intentar encontrar actores claves en la comunidad capaces de colaborar con demás vecinos
- Apoyarse con organizaciones existentes

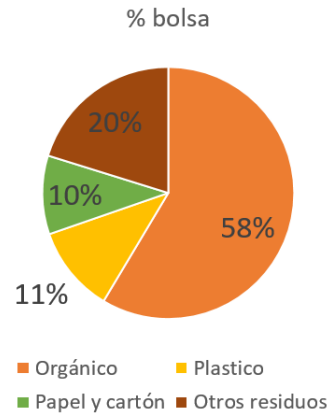
# Programa de Compostaje/Vermicompostaje Domiciliario



# Sensibilización

## Los Residuos orgánicos

- Impactos asociados a su descomposición
  - Olores
  - Vectores
  - Lixiviados
- Emisiones de GEI en rellenos sanitarios
- Costos de transporte y disposición



## EL PROBLEMA DE LOS RESIDUOS

- **Industrialización, aumento de la población y desarrollo económico.**
- **Lógica lineal**

EXTRACCIÓN → PRODUCCIÓN → DISTRIBUCIÓN → CONSUMO → RESIDUO

- Lógica actual de “lo desechable”
- Existencia de productos de un solo uso
- Exceso de empaque
- Obsolescencia programada



## EL PROBLEMA DE LA BASURA ¿CÓMO LO GESTIONAMOS?



## GENERACIÓN EXCESIVA DE BASURA



CONTAMINACIÓN DE NAPAS  
DISPOSICIÓN EN UN ESPACIO LIMITADO  
DESCOMPOSICIÓN DESORDENADA

**Se alarga la vida útil del vertedero**

**Los residuos que se disponen en el vertedero son más secos y biológicamente más inertes**

**Se genera menos descomposición anaeróbica**

**No se atraen a ratones, perros ni insectos**

**Disminuyes tu huella de carbono**

**Generas un abono para tus plantas**

**Cierras un ciclo**

**Le das más estructura al suelo de tu casa**

**Reducirás tu consumo de agua en riego**

**Bajaras en casi un 50% la basura que generas**

# Alternativas de Manejo

## ~~BASURA~~, RESIDUOS Y DESECHOS

- **Desechos:** Parte de la basura que carece de utilidad o valor, son contaminantes o tóxicos, y no tienen más vida útil.
- **Residuos:** Pueden tener una segunda vida, ya sea por otro uso o pasando por un proceso que lo vuelve útiles nuevamente.



## ALTERNATIVAS DE MANEJO PARA RSD

### Reducir

Bajar Consumo



### Reutilizar

Dar nueva utilidad



### Reciclar

Someter los materiales a un proceso en el cual se vuelven a utilizar





# RESIDUOS ORGÁNICOS



# MATERIAL VERDES Y CAFÉS

RESIDUO DE COCINA  
VERDE  
HUMEDOS/FRESCOS



- Aportan Nitrógeno
- Se descomponen rápidamente
- Se apelmazan, impiden circulación de aire
- Tienen elevado contenido de humedad

MATERIAL ESTRUCTURANTE  
CAFÉ  
SECO



- Aportan Carbono
- Se descomponen lentamente
- Otorgan estructura y porosidad
- Tienen escaso contenido de humedad y sales

# SEPARACIÓN EN ORIGEN

## En la cocina

- Junte los residuos en un contenedor, de preferencia con tapa
- Para que los residuos no se peguen puede poner servilleta o papel absorbente en el fondo.
- Lávelo después de utilizar.



## En el jardín

- Almacene el exceso de hojas secas para usarlas en su compostera, nunca a la basura
- Después se puede disponer en tu compostera



# QUÉ COMPOSTAR

## Desechos verdes de cocina



- Restos de frutas y verduras, incluidos cítricos.
- Recortes de plantas interiores
- Granos de café molido
- Arroz y pasta cocidos
- Cáscaras de huevos
- Bolsas de té
- Hierba mate

## Desechos verdes de jardín



- Flores
- Vegetales
- Recortes de plantas
- Podas pequeñas
- Hierbas

## Desechos cafés de cocina



- Servilletas, toalla nova
- Cono de la toalla nova y del confort
- Cajas de cereales
- Caja de huevo
- Cartón picado
- Papel

## Desechos cafés de jardín



- Hojas de los árboles
- Ramas pequeñas
- Aserrín
- Virutas de madera

# QUE NO COMPOSTAR

- Residuos **NO compostables**
- Residuos con una descomposición no deseables
  - Los que atraen vectores
  - Hediondos
  - Los que podrían tener patógenos
- x Residuos de origen animal, heces de animales.
- x Residuos con mucho contenido graso.
- x Residuos químicos-sintéticos, pegamentos, solventes, gasolina, petróleo, aceite de vehículos, pinturas.
- x Materiales no degradables (vidrio, metales, plásticos).
- x Detergentes, productos clorados, antibióticos, residuos de medicamentos
- x Cenizas y tierra.

## NO COMPOSTAR



Carnes /  
Huesos



Residuos  
NO orgánicos



Desechos de  
Mascotas



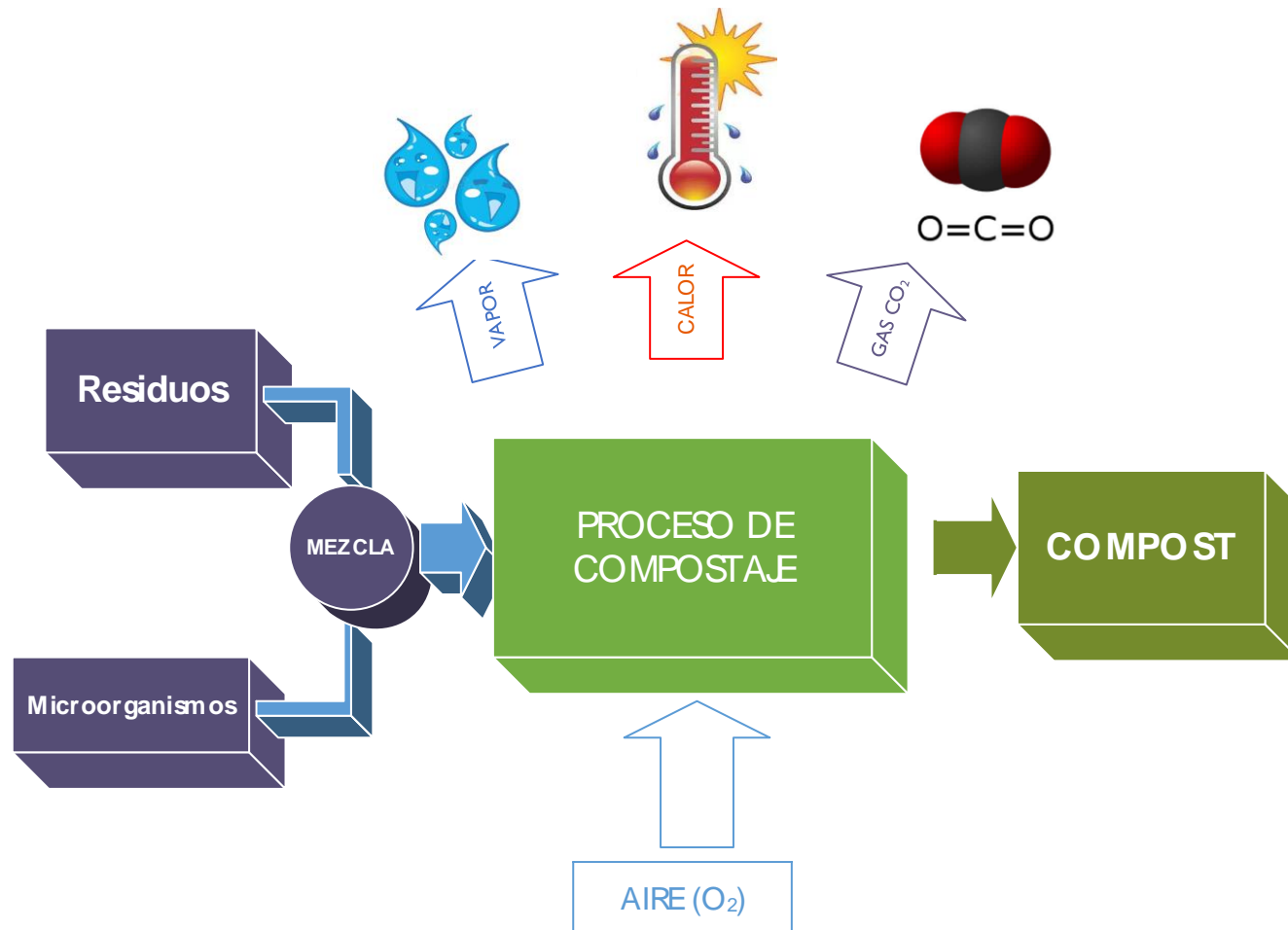
Productos  
lácteos

# COMPOSTAJE DOMICILIARIO

 COMPOSTCHILE

# ¿QUÉ ES EL COMPOSTAJE?

- Proceso natural de descomposición, transformación y reciclaje de residuos de origen orgánico por medio de un proceso **biológico** controlado de oxidación mediado por distintos tipos de agentes.



# EL KIT DE COMPOSTAJE

- Compostera 300 lts (85 cm de diámetro aprox)
- Contenedor de cocina
- Bastón aireador





# LA COMPOSTERA

- Estructura física
- Organismos biológicos
- Ambiente controlado
- Procedimientos de mantenimiento y manejo
- Kit
  - Contenedor de cocina
  - Bastón aireador



# UBICACIÓN E INSTALACIÓN

- Contacto directo con la tierra o pasto
- Comodidad de uso
- Lugar plano (no pendiente)
- Cuidado con el agua y el viento
- No la escondas, siéntete orgulloso



# MANEJO O FLUJO DE TRABAJO

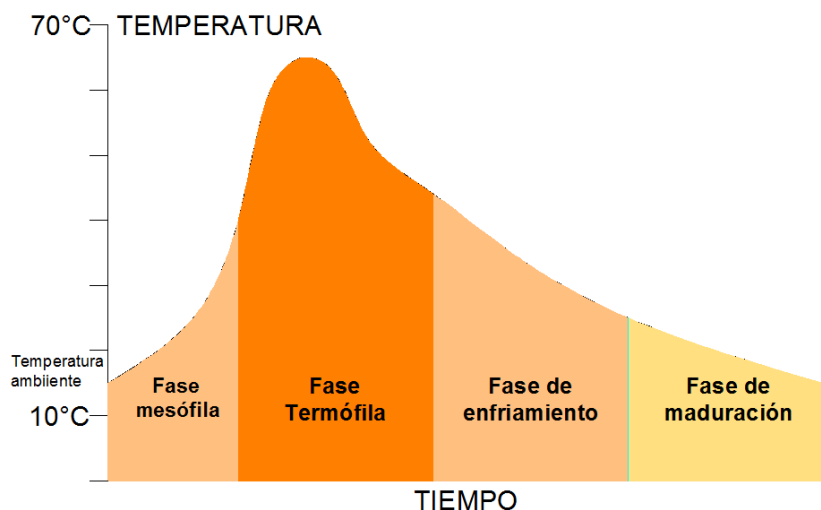


# AIREAR



- Airee los residuos utilizando un bastón aireador, una horqueta u otra herramienta del jardín. Esto añade oxígeno, un componente clave para el éxito del proceso de compostaje.

# ETAPAS DEL COMPOSTAJE



El compostaje tiene 4 etapas características, a nivel doméstico, las 4 etapas pueden estar ocurriendo en distintas zonas de tu compostera.

Es usual que en una compostera llena, tengamos etapas mesófilas y termófilas en la parte superior, y las etapas de enfriamiento y de maduración donde el compost se estabiliza en la parte inferior

MESÓFILA	TERMÓFILA	ENFRIAMIENTO	MADURACIÓN
			
<b>2-5 DÍAS</b>	<b>1-2 MESES</b>	<b>2-5 MESES</b>	<b>4-7 MESES</b>

# HUMEDAD



# TAMAÑO DE RESIDUOS

- El tamaño ideal es menor a 5 cm



# COMPOSTAJE POR CAPAS





# CAPAS DE LA COMPOSTERA

## Capa final café/seca.

- Barrera física para insectos
- Adsorbe olores
- Asegura buena relación C/N

Se alternan capas verdes y cafés, cada vez que se dispongan residuos verdes se tapan con cafés.

Capa inicial café/seca de al menos 20 cm





# COMPOSTAJE

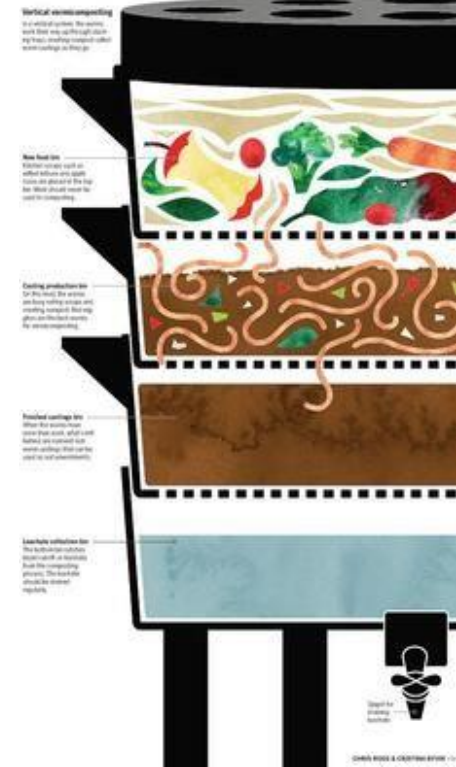
- Es fácil
- Manejo por capas
- Siempre tapar con café
- Airear 2 a 3 veces por semana

# VERMICOMPOSTAJE DOMICILIARIO EN BANDEJAS

 COMPOSTCHILE

# Las vermicomposteras

- Las Vermicomposteras
  - Estructura física
  - Organismos biológicos
  - Ambiente controlado (temperatura, humedad, acidez)
  - Procedimientos de mantenimiento / manejo

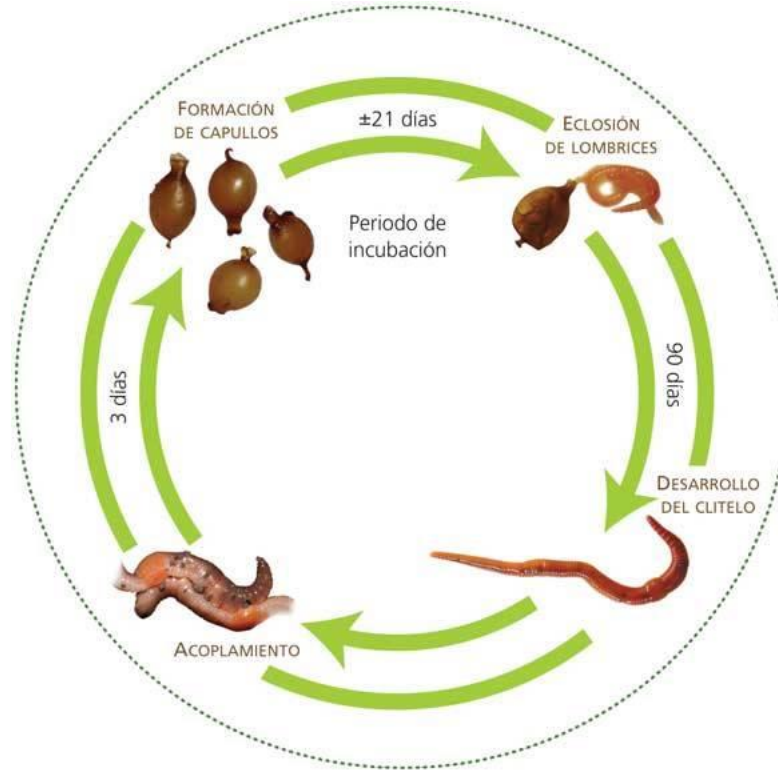


# LOMBRIZ ROJA CALIFORNEANA



- Se alimenta de residuos orgánicos en descomposición
- Genera humus de lombriz
- Vive hasta 5 años
- No transmite enfermedades
- Al día come 0,5 a 1 vez su peso al día
- Fotofóbicas
- Alta tasa de reproducción

# LOMBRIZ ROJA CALIFORNEANA



# VERMICOMPOSTERA



**5 Bandejas**  
Grandes bandejas  
apilables con malla  
inferior

**Materiales para el lecho**  
Fibra de coco y papel  
picado para formar  
el primer lecho

**Bandeja colectora con llave**  
Para facilitar la extracción del  
'té de humus'

**Manual de Instrucciones**  
Fácil guía paso a paso para  
su armado, uso y  
resolución de problemas

**Tapa**  
Tapa para la bandeja superior  
con 'Tips' de uso



# ARMADO DE LA VERMICOMPOSTERA

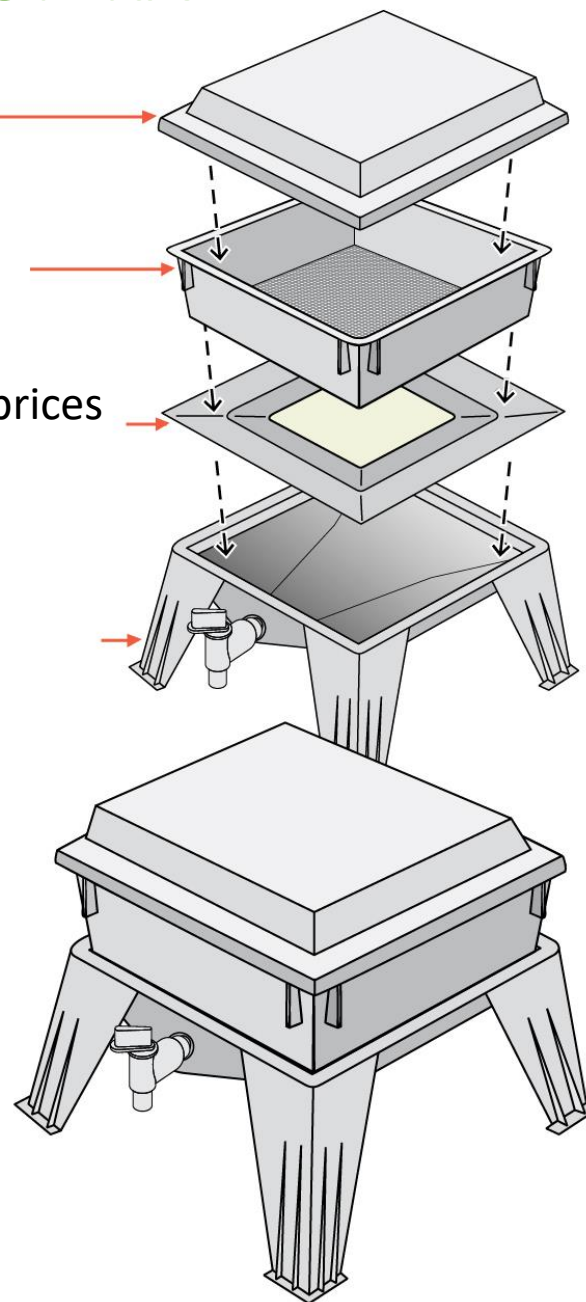
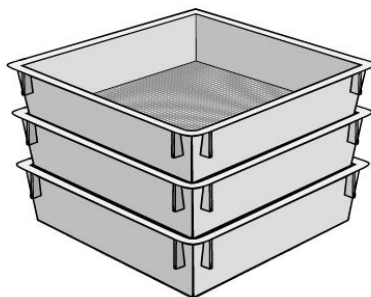
4 Tapar con la tapa

3 Agregar la primera bandeja

2 Instalar la rampla para las lombrices dentro de la base recolectora

1 Partir con la base recolectora

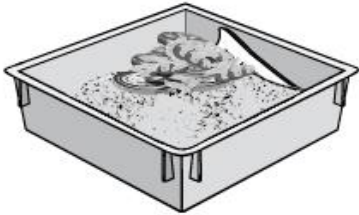
5 Dejar separadas las bandejas restantes



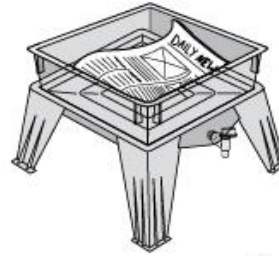
# COMO INICIAR LA VERMICOMPOSTERA



Cubrir la rejilla de la primera bandeja donde estarán las lombrices con dos hojas de papel de diario.



Agregar la mezcla para el primer lecho  
Agrega papel de diario mojado y tapa la mezcla del lecho y espera a que lleguen las lombrices



Cuando lleguen las lombrices quita el papel de diario y agrégalas, incluyendo todo lo que venga con las lombrices, agrega un nuevo papel mojado



Pon la tapa de la vermicompostera, lo mejor es no molestarlas en un par de días, hasta que se acostumbre a su nuevo ambiente.



Luego de un par de días abre tu compostera, levanta el papel de diario, si vez lombrices moviéndose estamos bien!

1ra  
bandeja  
Lecho Inicial

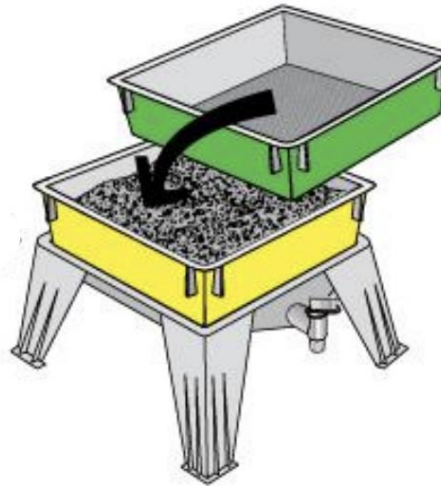


# FLUJO DE TRABAJO EN LA VERMICOMPOSTERA

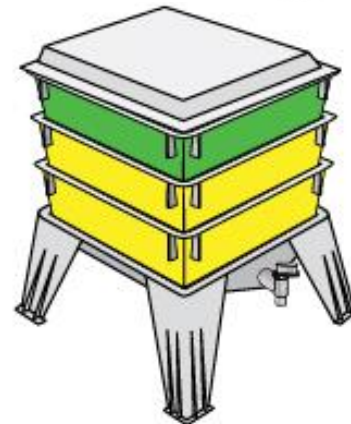
Cada vez que pongo residuos tapo con papel de diario u hojas



Cuando se me llena una bandeja pongo una nueva arriba



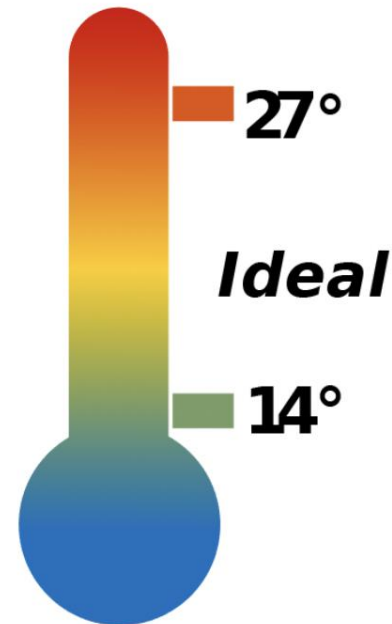
Continúo alimentando esa bandeja, sin volver a alimentar la que está abajo.



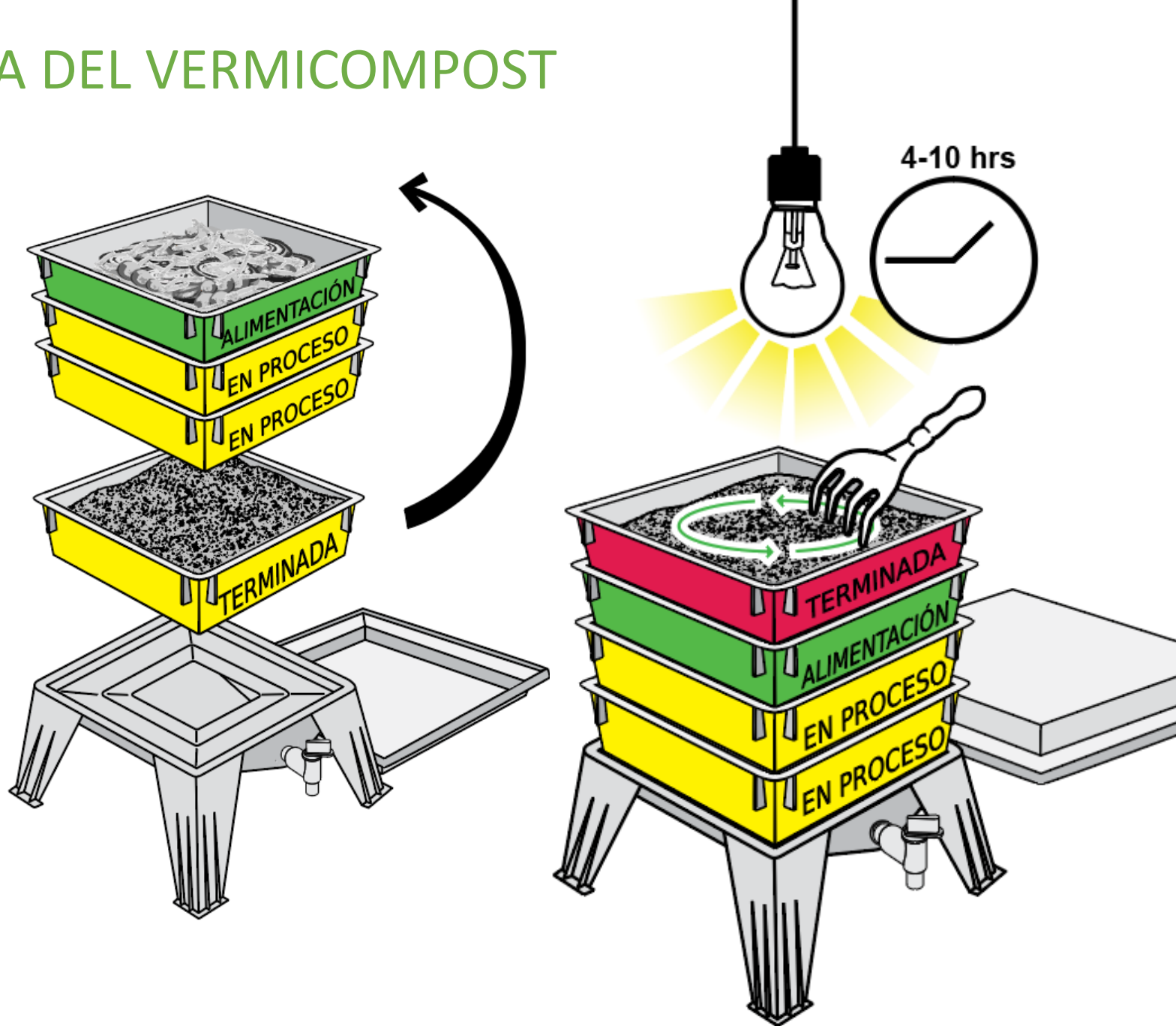


# UBICACIÓN DE LA VERMICOMPOSTERA

- La WormFactory no debe ser expuesta al sol directo o a la lluvia, si la dejas en el exterior, debe mantenerse en lo posible bajo techo. No permitir que se congele.
- Las lombrices viven entre 4 y 35 grados, siendo su temperatura ideal entre 14 y 27.



# COSECHA DEL VERMICOMPOST



# SEÑALES RESPECTO AL MANEJO DE LA VERMICOMPOSTERA

## Buenas señales

Acoplamiento

Presencia de cocones

Lombrices con color uniforme

Presencia de lombrices infantiles

Muchas lombrices

## Malas señales

Lombrices escapándose

Lombrices muertas

Mal olor

Lombrices sin clitelo

Pocas lombrices



# PROBLEMAS FRECUENTES

## Sobrealimentación Exceso de residuos verdes

- Partir con un buen lecho fibroso (café)
- Ir de manera conservadora
- Colocar alimentos en solo una parte del contenedor



# PROBLEMAS FRECUENTES

## Sobrealimentación Exceso de residuos verdes

3-7  
días

Tratemos que los alimentos duren de 3 a 7 días.

Podemos ir calibrando a medida que aumenta la población de lombrices.

<b><i>El alimento se acabó antes del 3er día</i></b>	Nuestras lombrices aceptan más alimento, duplicamos la cantidad de alimento
<b><i>El alimento se acabó entre el 3er y el 7mo día</i></b>	Estamos bien!, mantenemos la cantidad de alimento
<b><i>Aún tenía alimento en el 7mo día</i></b>	Estamos sobrealimentando, debemos bajar la cantidad de alimento a la mitad.

# VERMICOMPOSTAJE

- No sobrealimentar
- Paciencia inicial
- Flujo de trabajo
  - Bandeja inferior: Más madura
  - Bandeja superior: Más fresca



 COMPOSTCHILE

# Problemas frecuentes



# PROBLEMAS FRECUENTES

## Exceso de Manejo

Es emocionante y entretenido mirar las lombrices, pero esto no es lo mejor para ellas, que lo único que requieren es que le proporcionemos humedad y residuos orgánicos para comer.

Por lo tanto, debemos esforzarnos en limitar la cantidad de veces que las miramos, ya que cada vez que revolvemos para mirarlas, las estresamos y bajan sus tasas de reproducción.



# BICHOCOMPOSTERA

La descomposición es un proceso natural en el que están involucrados distintos factores naturales, tales como la humedad y la temperatura, y también bichos como los insectos, otros artrópodos e incluso moluscos (caracoles, babosas), todos aquellos que se alimentan de materia en descomposición, estos se llaman saprófagos, por lo tanto, estos bichitos ayudan en el proceso de descomposición y en convertir nuestros restos vegetales en compost.

Es importante conocerlos ya que una sobrepoblación de algunos son indicadores de fermentación anaeróbica excesiva, mala segregación (presencia de carne por ejemplo) o simplemente porque son molestos y podrían no gustarle a los vecinos



En **COMPOSTAJE** con la subida de temperatura muchos de estos morirían en su estado larvario o adulto, además con un correcto manejo, relación C/N y aireación la presencia de estos debería ser baja.

En **VERMICOMPOSTAJE** uno busca que las condiciones sean ideales para las lombrices y no para otros, si bien siempre tendremos colémbolos, ácaros algunos escarabajos y posiblemente chanchitos de tierra, las condiciones de humedad, relación C/N y acidez deben ser las ideales para que las lombrices sean el protagonista más evidente.

# MOSQUITOS



## Mosca del vinagre, chichera o de la fruta *Drosophila melanogaster*.

Son propias de un proceso de descomposición y no son dañinas. Sin embargo, pueden ser molestas o bien un síntoma de mal manejo.

### SIN CAPA FINAL CAFÉ

Siempre agregar residuo café para tapar, "enterrar" los residuos verdes.

### MUCHA HUMEDAD

Airear más frecuentemente, agregar materiales cafés secos, como cartón, papel o chips de madera.

### EXCESO DE RESIDUO VERDE

Material apelmazado o pila no homogénea. Agregar material café y airear.

### MALA SEGREGACIÓN

Mosquitos llegan al contenedor de cocina. Vaciarlo más frecuentemente.

# MAL OLOR

## MUY HUMEDA

- Airear volteando de manera más frecuente.
- Agrega materiales café secos, como cartón, papel o chips de madera.



## EXCESO DE RESIDUO VERDE

- Material apelmazado o pila no homogénea, suele pasar con el pasto recién cortado.
- Sepáralo y mézclalo con el resto del compost.



## MALA SEGREGACIÓN

- Por error tienes un pedazo de carne, queso u otro. Sácalo lo antes posible.
- Revuelve y cubre todo con material seco, después no toques la pila por 3 días.







 COMPOSTCHILE



# ¿Compostera o Vermicompostera?

Técnica	Compostaje	Vermicompostaje
<i>Material que se obtiene</i>	Compost	Lombricompost o humus de lombriz
<i>Manejo</i>	Muy Fácil	Muy Fácil
<i>Restricciones</i>	–	Se debe tener moderación con algunos R.O.
<i>Velocidad</i>	de 6 a 9 meses	de 3 a 4 meses
<i>Volumen</i>	Puede manejar cualquier cantidad de material orgánico	Las lombrices solo pueden comer hasta la mitad de su peso al día
<i>Patógenos</i>	Compostaje al aumentar de temperatura sanitiza los residuos	En el proceso de vermicompostaje pueden sobrevivir patógenos
<i>Aireación</i>	El compostaje caliente necesita aireación, por lo que se debe airear 2 a 3 veces a la semana.	Se trabaja en camas o bandejas de poca altura, además las lombrices hacen túneles por donde circula el aire.
<i>Valorización</i>	1 Kg de compost tiene un valor entre 80 y 200 pesos	1 Kg de humus de lombriz tiene un valor entre 800 y 2.000 pesos el kg
<i>Olor</i>	Con buen manejo muy poco	Con buen manejo ninguno, se puede utilizar en interiores
<i>Consecuencia del abandono</i>	Ninguna	Se mueren las lombrices

# Programa de Compostaje/Vermicompostaje Domiciliario

¿Qué técnica elegir para cada hogar?

## 1. Tipo de vivienda

Las composteras deben ir sobre pasto o tierra.

Por su parte, las vermicomposteras no tiene este requisito, además al ser, en general de menor tamaño, son más aptas para departamentos, casas con poco patio o solo patio duro.

## 2. Cantidad de residuos

El volumen de residuos tiene una directa relación con el tamaño de la familia. Es sumamente importante que la compostera o vermicompostera esté bien dimensionada no mucho más grande y no mucho más chica.

## 3. Huerta

El vermicompost es un abono de excelente calidad y demora menos en obtener.



# Programa de Compostaje/Vermicompostaje Domiciliario

## 4. Las lombrices

Hay personas que no les gustan las lombrices y no podrían tener una vermicompostera.

## 5. Cuidado v/s Trabajo

La vermicompostera requiere más cuidado y menos trabajo, mientras en el compostaje no se debe tener tanto cuidado, pero se debe hacer algo más de trabajo.

## En conclusión

La técnica va a depender de las necesidades y gustos de cada familia.

**Compostera:** casas grandes de familias de 3 o más, con jardín, pasto y árboles.

**Vermicompostera:** casas o departamentos, gente motivada, desde una persona, con huerto.





 COMPOSTCHILE

# Casos Prácticos





### Compostera “Ideal”

- Residuos de pequeño tamaño
- Capa de cobertura cubre el 100% de los residuos



- Mezcla muy húmeda
- Textura de barro
- Color café claro
- Sin una capa de cobertura que cubra todos los residuos
- Falta de residuo café



- Sin una capa de cobertura que cubra todos los residuos
- Falta de residuo café
- Se aprecian residuos de gran tamaño (Caja de huevo sin picar)





- Mezcla de color oscuro habla de buena humedad
- Se aprecian residuos secos en la mezcla
- Sin una capa de cobertura que cubra todos los residuos
- \*\*Presencia de residuos que no son ideales como papas pre fritas



- Color café oscuro
- Sin textura de barro pero con un poco de humedad
- Compostera con buen nivel de llenado, se recomienda revisar la mezcla en zonas inferiores para revisar humedad y presencia de mal olor.



- Se aprecia falta de residuos frescos
- Mezcla seca
- Revisar residuo color blanco-celeste para identificar si corresponde o no.



- Se aprecia falta de residuos frescos
- Mezcla seca
- Presencia de residuos secos de gran tamaño (Ramas y cajas de huevo sin trozar), se recomienda sacar ramas y picar las cajas de huevo.